

Modulare Großküchengeräteserie E-XP Free-Zone Induktions-Kochfeld, elektrisch, 8 Spulen (je 2 kW)

Technisches DatenblattARTIKEL # _____
MODELL # _____

NAME # _____

SIS # _____

AIA # _____



391666 (E9HHEDBAMCA)

E-XP Free-Zone Induktions-
Kochfeld, elektrisch, 8
Spulen (je 2 kW)

Kurzbeschreibung

Artikel Nr. _____

E-XP Free-Zone Induktions-Kochfeld, 400 mm

Das E-XP Free-Zone Induktions-Kochfeld wurde für höchste Leistungsfähigkeit, Flexibilität, Effizienz sowie einfache Bedienung und Wartung entwickelt. Es verfügt über zwei unabhängige Kochzonen, die jeweils mit einem Multi-Spulen-System ausgestattet sind. Dadurch kann eine Vielzahl von Töpfen und Pfannen unterschiedlicher Größen verwendet werden - bereits ab einem Mindestdurchmesser von 7 cm - ideal für die Zubereitung von à la carte-Menüs.

Die Induktionstechnologie sorgt für minimale Wärmeabstrahlung in die Küche und ermöglicht eine einfache Reinigung, was maximale Hygiene garantiert. Da die Oberfläche nicht direkt erhitzt wird, kann sich kein Gargut einbrennen. Konstruktion und Design

Arbeitsfläche aus 2 mm tiefgezogenem Edelstahl (ein Stück), mit AISI 304 Scotch-Brite-veredelten Seitenverkleidungen
IPX5-Wasserbeständigkeit für zusätzlichen Schutz und Langlebigkeit
930 mm Tiefe für eine großzügige Arbeitsfläche
Rechtwinklige Seitenkanten für nahtlose Ausrichtung mit angrenzenden Geräten

Technik und Bedienung

Geschlossene technische Basis mit integriertem Generator, Belüftungssystem

und Filtereinheit, alle von vorne zugänglich für einfache Wartung
Benutzeroberfläche pro Kochzone: Display und Drehknopf zur Steuerung aller vier Spulen der jeweiligen Zone
Betriebsmodi: Wahlweise 30 Leistungsstufen oder Temperaturregelung von 30 bis 250 °C
Elektronischer Sensor unterhalb der Glaskeramik, zentriert unter der Spule, zur Messung der Temperatur am Topfboden

Energieeffizienz

Konform mit der Schweizer Energieeffizienzverordnung (730.02) - vereint energieeffiziente Technologie mit maximaler Kochflexibilität

Genehmigung: _____

Hauptmerkmale

- Die Free-Zone-Induktion bietet die Möglichkeit, mehrere Töpfe und Pfannen gleichzeitig zu verwenden, sogar solche mit kleinem Durchmesser (mindestens 7 cm), dank des Multi-Spulen-Designs, das die gesamte Oberfläche aktiv macht. Dies ist ideal für die Zubereitung von à la carte-Menüs, bei denen Flexibilität und Präzision gefragt sind.
- Jede Bedienzone verfügt über ein Display und einen Drehknopf, mit dem alle vier Induktionsspulen innerhalb derselben Zone gleichzeitig gesteuert werden können.
- Die glatte Glaskeramik-Oberfläche weist nur eine geringe Temperaturerhöhung auf und lässt sich schnell und einfach reinigen, was für maximale Hygiene sorgt.
- Leistungsstufen einstellbar von 1 bis 30 oder Temperaturregelung im Bereich von 30 bis 250 °C.
- Geringe Wärmeabstrahlung an die Küche.
- Die glatte Ceranplatte wird nicht direkt beheizt, also keine Verbrennungsgefahr an der Garfläche.

Konstruktion

- Außenverkleidung aus Edelstahl mit Scotch Brite Schliff.
- Gerät mit rechtwinkligen Seitenkanten für bündige Verbindung der Gerät nebeneinander ohne Ritzen und Schmutzecken.
- Einteilige, tiefgezogene, 2 mm starke Deckplatte aus Edelstahl.
- Das Gerät ist 930 mm tief als Arbeitsflächenvergrößerung.
- Geschlossene technische Fach, die die Generatoren, das Belüftungssystem und die Filter enthält.
- Elektronischer Sensor, unterhalb des Glases und zentriert unter der Spule angebracht, misst die Temperatur am Boden des Topfes oder der Pfanne.
- Alle Hauptkomponenten sind leicht von vorne zugänglich, einschließlich der Induktionsfilter.
- Spritzschutz: IPX5
- Minstdurchmesser des Topfbodens: 7 cm
- 8 Induktionsspulen – jeweils mit 2 kW Leistung.

Nachhaltigkeit

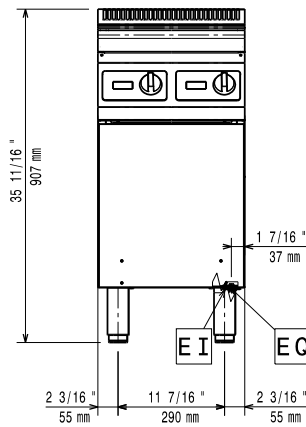
- Dieses Modell entspricht der Schweizer Energieeffizienz-Verordnung (730.02).



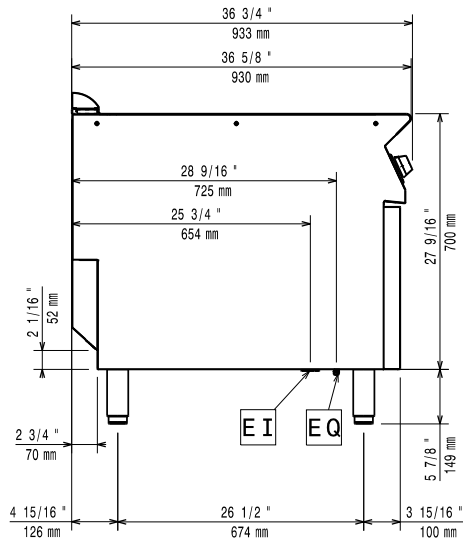
Optionales Zubehör

- Verbindungs-/Dichtungsmittel PNC 206086
- Träger für Brückeninstallation, 800 mm PNC 206137
- Träger für Brückeninstallation, 1000 mm PNC 206138
- Träger für Brückeninstallation, 1200 mm PNC 206139
- Träger für Brückeninstallation, 1400 mm PNC 206140
- Träger für Brückeninstallation, 1600 mm PNC 206141
- Träger für Brückeninstallation, 400 mm PNC 206154
- Verbreiterung für Wasserstandsäule für Serie 900 PNC 206290
- Rückseitiger Abgaskamin, 400 mm PNC 206303
- Edelstahlrost für Grillgeräte (Standgeräte - 900XP) PNC 206404
- 2 Seitenblenden für Tischgeräte PNC 216278

Front

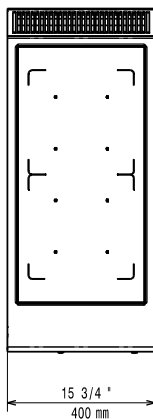


Seite



EI = Elektroanschluss
 EQ = Equipotentialschraube

oben



Elektrisch

Netzspannung: 380-415 V/3N ph/50-60 Hz
 Gesamt-Watt 16 kW

Schlüsselinformation

Außenabmessungen, Länge: 400 mm
 Außenabmessungen, Tiefe: 930 mm
 Außenabmessungen, Höhe: 850 mm
 Nettogewicht: 71.5 kg
 Versandgewicht: 78.5 kg
 Versandhöhe: 520 mm
 Versandlänge: 460 mm
 Versandtiefe: 1020 mm
 Versandvolumen: 0.24 m³
 Zertifizierungsgruppe IH920